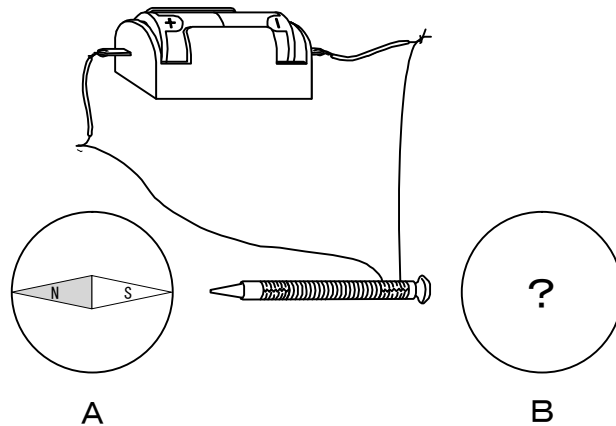
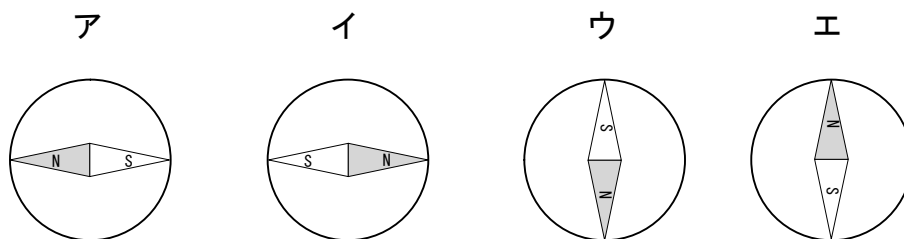


3

太郎さんは、電磁石のはたらきを調べるために、下の図のように方位磁針を使って実験をしました。コイルに電流を流すと、Aの位置の方位磁針は、図のように磁針が止まりました。あとの問いに答えましょう。



(1) 電流を流したまま、Aの位置にあった方位磁針をBの位置に動かすと磁針の向きはどうなりますか。次のアからエまでのの中から1つ選んで、その記号を解答用紙に書きましょう。



(2) 太郎さんは、右のように電磁石のはたらきを利用して金属のかたまりを運んでいる写真を見つけ、電磁石の実験と同じだと気づきました。

このクレーンで使っている電磁石は、ぼう磁石と比べると、どんなところが便利だと思いますか。あなたの考えを解答用紙に書きましょう。

