

中学校数学

第2学年

4 図形の調べ方

[解答例]

中学校

年 組 号 氏名

■練習問題①

1

- (1) 図から $\angle x$ の同位角は、 $\angle \text{オ}$ だけである。

答え $\angle \text{オ}$

- (2) $\angle \text{イ}$ の同位角は $\angle \text{エ}$ である。一般に同位角や錯角は等しくない。

$DE \parallel BC$ のときは、同位角や錯角は等しくなるが、この問題はその条件がないので、 イ と エ が等しいとは分からない。

答え ④

2

- (1) 図から $\angle y$ の錯角は $\angle \text{イ}$ だけである。

答え $\angle \text{イ}$

- (2) $l \parallel m$ になるためには、同位角かまたは錯角が等しいことを示したらよい。図より、 ア と オ が錯角の関係にあるので、この値が等しければよい。

答え $\angle \text{ア}$ と $\angle \text{オ}$

■練習問題②

(1) 五角形の内角の和は、

$$180^\circ \times (5-2) = 540^\circ$$

よって、 $\angle x$ は、

$$\begin{aligned} \angle x &= 540^\circ - (104^\circ + 110^\circ + 120^\circ + 96^\circ) \\ &= 110^\circ \end{aligned}$$

答え $\angle x = 110^\circ$

(2) 図より、下の三角形で、外角はとりにない2つの内角の和に等しいから、

$$\begin{aligned} \angle x &= 52^\circ + 38^\circ \\ &= 90^\circ \end{aligned}$$

また、同様に上の三角形から

$$\angle x = \angle y + 43^\circ$$

よって、

$$\begin{aligned} \angle y &= \angle x - 43^\circ \\ &= 90^\circ - 43^\circ \\ &= 47^\circ \end{aligned}$$

答え $\angle x = 90^\circ$, $\angle y = 47^\circ$

(3) 外角の和は 360° だから、

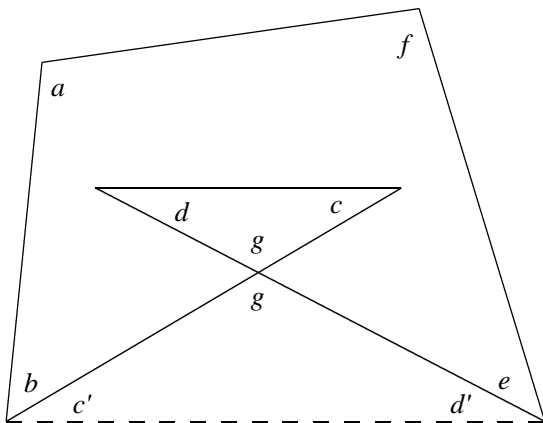
$$\begin{aligned} \angle x &= 180^\circ - \{360^\circ - (65^\circ + 45^\circ + 50^\circ + 35^\circ + 100^\circ)\} \\ &= 115^\circ \end{aligned}$$

答え $\angle x = 115^\circ$

(4) 図より、 $\angle g$ を図のようにとると、 $\angle g = 180^\circ - \angle c - \angle d$ と表せる。また、同様に、

$$\angle g = 180^\circ - \angle c' - \angle d'$$

$180^\circ - \angle c - \angle d = 180^\circ - \angle c' - \angle d'$ となり、 $\angle c + \angle d = \angle c' + \angle d'$ となる。

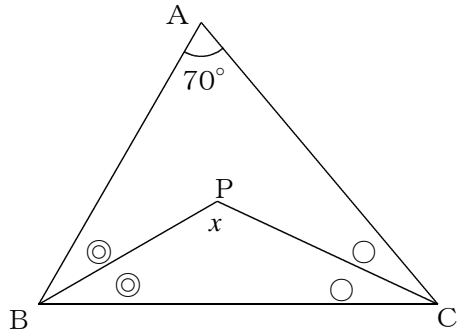


$$\begin{aligned} \angle a + \angle b + \angle c + \angle d + \angle e + \angle f \\ = \angle a + \angle b + \angle c' + \angle d' + \angle e + \angle f \end{aligned}$$

これは、四角形の内角の和と同じだから 360° になる。

答え 360°

(5)

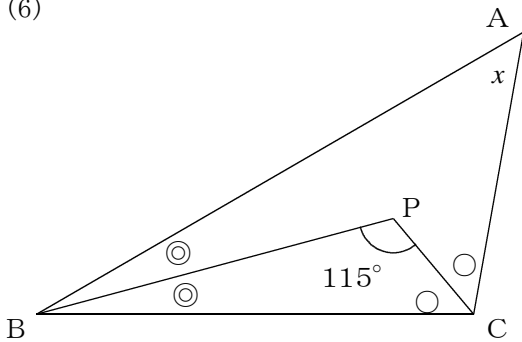


$$\begin{aligned} \triangle ABC \text{で,} \\ 2\angle\odot + 2\angle\ominus + 70^\circ &= 180^\circ \\ 2\angle\odot + 2\angle\ominus &= 180^\circ - 70^\circ \\ 2\angle\odot + 2\angle\ominus &= 110^\circ \\ \text{両辺を2でわって} \\ \angle\odot + \angle\ominus &= 55^\circ \dots \textcircled{1} \end{aligned}$$

$$\begin{aligned} \text{今度は}\triangle PBC \text{で} \\ \angle x + \angle\odot + \angle\ominus &= 180^\circ \\ \textcircled{1} \text{より, } \angle\odot + \angle\ominus &= 55^\circ \text{ だから,} \\ \angle x + 55 &= 180^\circ \\ \angle x &= 180^\circ - 55^\circ \\ &= 125^\circ \end{aligned}$$

答え $\angle x = 125^\circ$

(6)



$$\begin{aligned} \triangle PBC \text{より,} \\ \angle\odot + \angle\ominus + 115^\circ &= 180^\circ \\ \angle\odot + \angle\ominus &= 180^\circ - 115^\circ \\ \angle\odot + \angle\ominus &= 65^\circ \dots \textcircled{1} \end{aligned}$$

$$\begin{aligned} \text{今度は}\triangle ABC \text{で,} \\ \angle x + 2\angle\odot + 2\angle\ominus &= 180^\circ \\ \textcircled{1} \text{より, } \angle\odot + \angle\ominus &= 65^\circ \text{ だから,} \\ \angle x + 2 \times 65^\circ &= 180^\circ \\ \angle x &= 180^\circ - 130^\circ \\ &= 50^\circ \end{aligned}$$

答え $\angle x = 50^\circ$

■知識・技能の習得を図る問題[解答]

年 組 号 氏名

■練習問題③

n 角形の内角の和は、 $180^\circ \times (n - 2)$ 。 n 角形の外角の和は、 360° 。これらのことを使って問題を解く。

$$\begin{aligned} (1) \quad & 180^\circ \times (7 - 2) \\ & = 180^\circ \times 5 \\ & = 900^\circ \end{aligned}$$

答え 900°

$$\begin{aligned} (2) \quad & \text{1つの内角が} 150^\circ \text{の正多角形は、} \\ & \text{1つの外角が、} \\ & 180^\circ - 150^\circ = 30^\circ \\ & \text{になるから、} \\ & 360^\circ \div 30^\circ = 12 \\ & \text{外角が12個あるので、正十二角形である。} \end{aligned}$$

答え 正十二角形

$$(3) \quad \text{多角形の外角の和は、} 360^\circ \text{である。}$$

答え 360°

$$(4) \quad n \text{角形の内角の和が} 1440^\circ \text{とする。}$$

$$\begin{aligned} 180^\circ \times (n - 2) &= 1440^\circ \\ \text{両辺を} 180^\circ \text{でわって、} \\ n - 2 &= 8 \\ n &= 10 \end{aligned}$$

答え 十角形

$$(5) \quad \text{多角形の外角の和は} 360^\circ \text{である。正多角形の1つの外角が} 40^\circ \text{より、}$$

$$360^\circ \div 40^\circ = 9$$

外角が9個あるので、正九角形である。

答え 正九角形

- (6) 鋭角三角形…… 3つの内角がすべて鋭角である三角形
 直角三角形…… 1つの内角が直角である三角形
 鈍角三角形…… 1つの内角が鈍角である三角形

■練習問題④

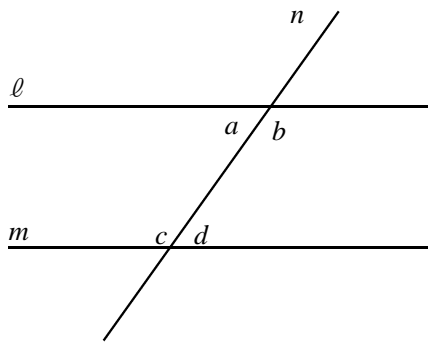
(1) $\ell \parallel m$ であるから、錯角は等しいので、①は $\angle d$ になる。

答え $\angle d$

(2) $\ell \parallel m$ であるから、錯角が等しくなる。ただし、同位角も等しくなるが、この問題では、 $\angle a$ と $\angle d$ の関係について答えればよいので、錯角を選ぶことになる。

答え ①

(3)



$$\angle a + \angle c = 180^\circ \quad \dots\dots①$$

一方,

$$\angle a + \angle b = 180^\circ \quad \dots\dots②$$

だから、①、②より、

$$\angle b = \angle c$$

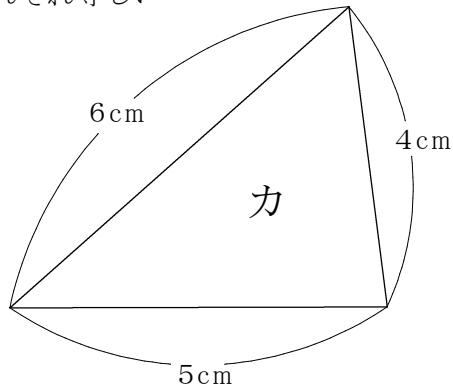
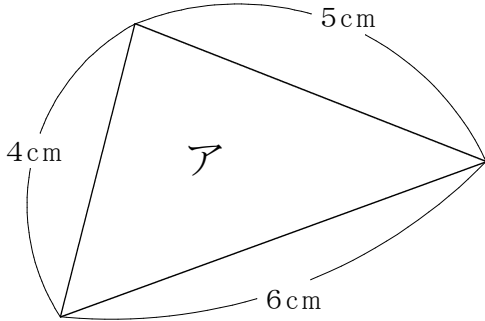
$\angle b$ と $\angle c$ は錯角の関係にある。

錯角が等しいので、 $\ell \parallel m$ となる。

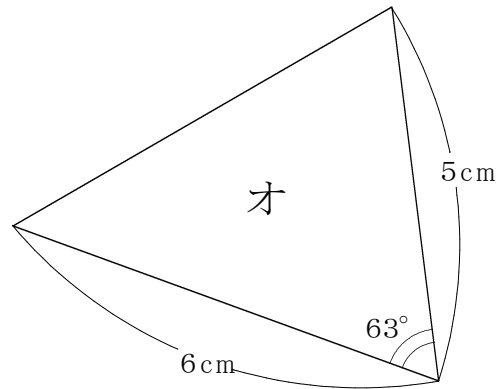
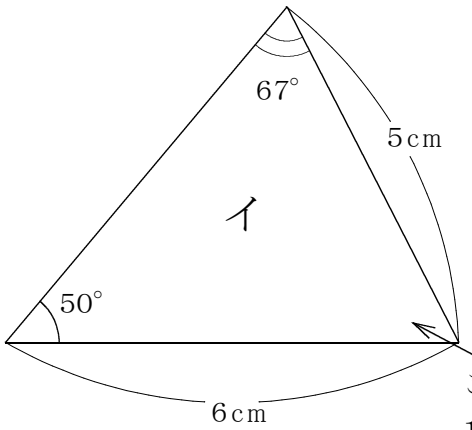
■練習問題⑤

三角形の合同条件にあてはめて考える。答えは下のとおり。

- ・ 合同な三角形：アとカ 合同条件：3辺がそれぞれ等しい



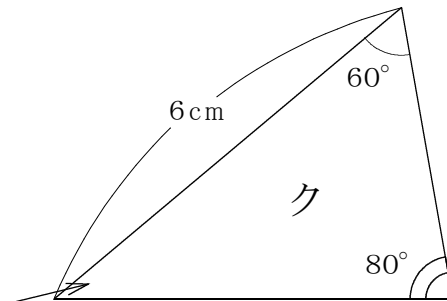
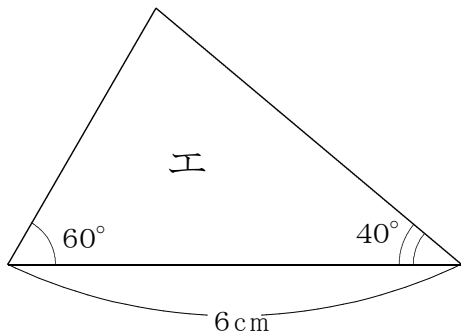
- ・ 合同な三角形：イとオ 合同条件：2辺とその間の角がそれぞれ等しい



この角度は、
 $180^\circ - (67^\circ + 50^\circ)$
 $= 63^\circ$

よって、イとオは2辺とその間の角がそれぞれ等しいので、合同である。

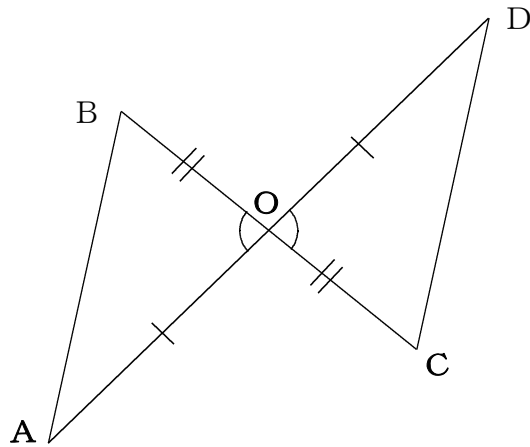
- ・ 合同な三角形：エとク 合同条件：1辺とその両端の角がそれぞれ等しい。



この角度は、
 $180^\circ - (60^\circ + 80^\circ)$
 $= 40^\circ$

よって、エとクは1辺とその両端の角がそれぞれ等しいので、合同である。

■ 練習問題⑥



上の図のように、等しいところに印をつけて考えると分かりやすい。証明は、次のようになる。

【証明】

$\triangle ABO$ と $\triangle DCO$ で、

$$AO=DO \quad \dots\dots (1)$$

$$BO=CO \quad \dots\dots (2)$$

対頂角は等しいから、

$$\angle AOB=\angle DOC \quad \dots\dots (3)$$

(1), (2), (3)より、2辺とその間の角がそれぞれ等しいから、

$$\triangle ABO \equiv \triangle DCO$$

合同な図形では、対応する辺の長さは等しいので、

$$AB=DC$$

答え ① ……イ

② ……エ

③ ……カ