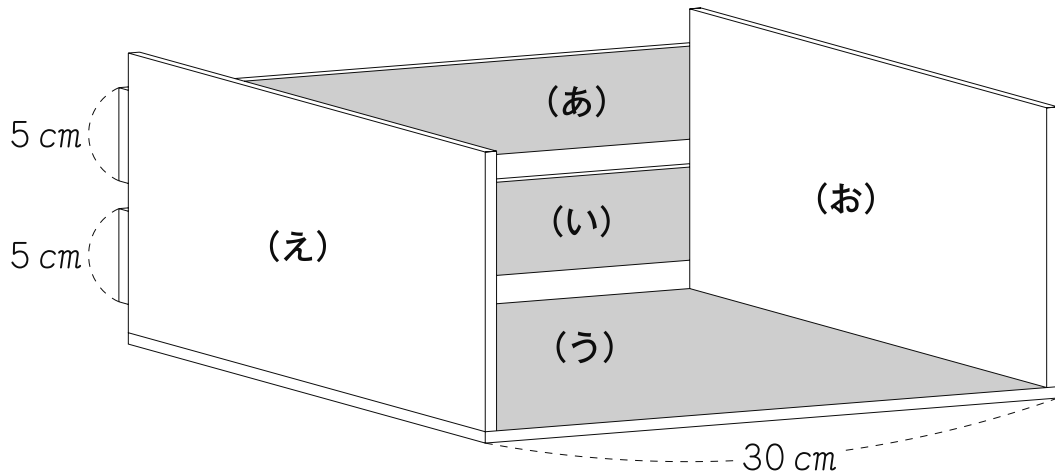


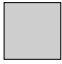

2

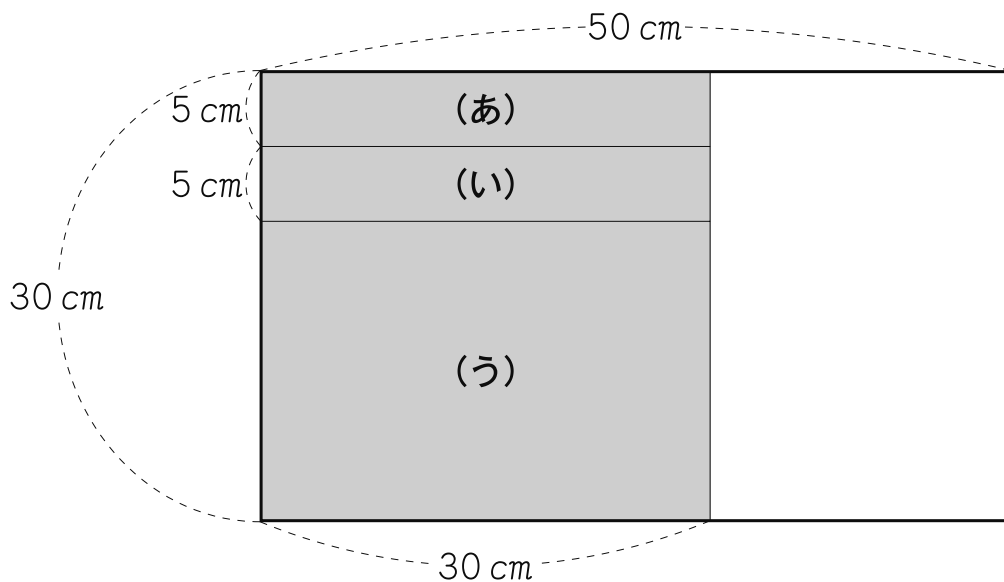
よしおさんたちは、図画工作の時間に本立てを作ることになりました。

(1) よしおさんは、次のような本立てを作ろうと考えています。

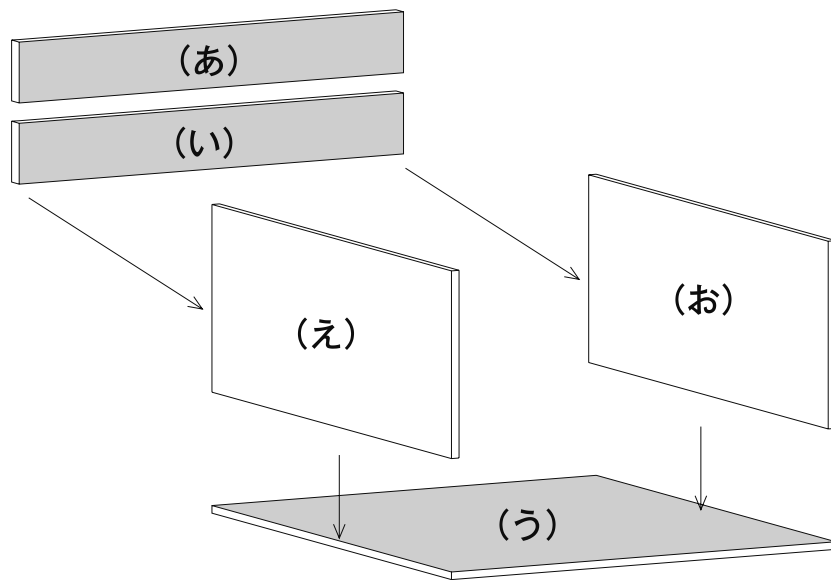


本立てを作るのに使うのは、下のような板です。この板は、たてが 30 cm、横が 50 cm の長方形です。


長方形 (あ)、(い)、(う) は  の部分を、下の図の線のように切って作ります。板の残りの  の部分はあまりが出ないように切って、合同な 2 つの長方形 (え)、(お) を作ります。




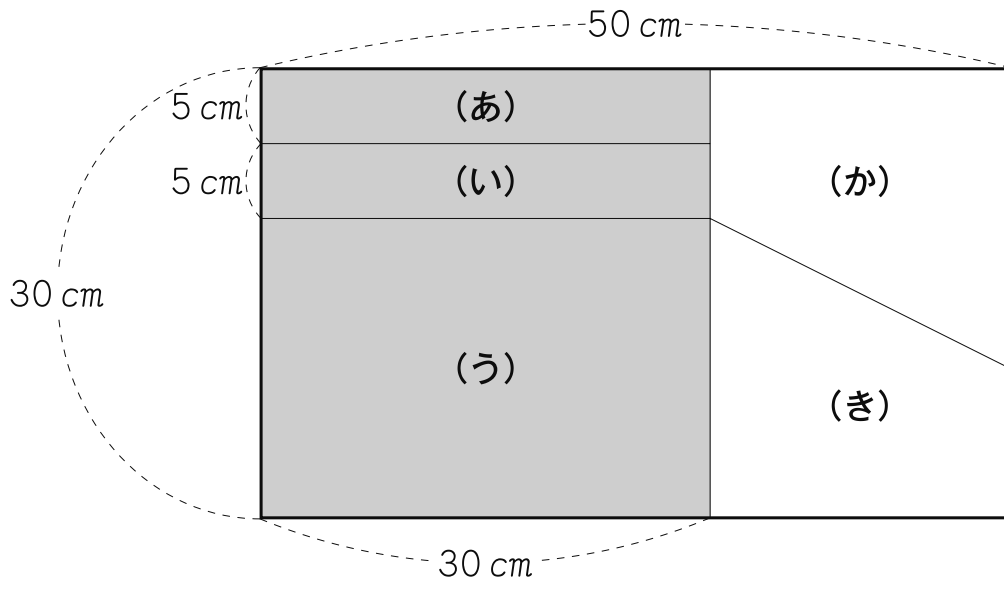
切り分けた5枚^{まい}の長方形の板は、下のように組み立てます。



(え) はどのような長方形ですか。辺の長さと言葉を使って書きましょう。

(2) まなみさんも、よしおさんと同じように、 の部分を切って3つの長方形 (あ), (い), (う) を作ります。

また、残りの  の部分は下の図の線のように切って、合同な2つの台形 (か), (き) を作ります。



左ページの図の線のように板を切ります。この板を組み立てて作ることができる本立てはどれですか。下の **1** から **6** までの中から **2** つ選んで、その番号を書きましょう。

