

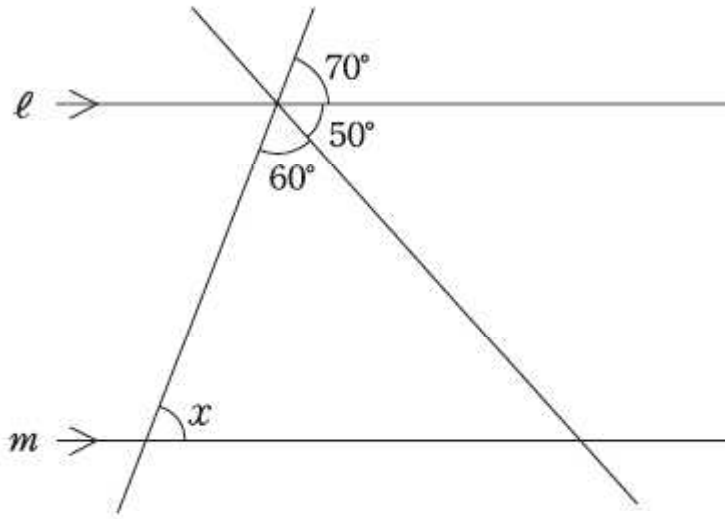
中学校数学科
2年生
4 図形の調べ方
[問題]

中学校

年 組 号 氏名

全国学力・学習状況調査 A問題

- 1 下の図で、直線 e 、 m は平行です。このとき、 x の大きさを求めなさい。【H19】



- 2 下の図で、直線 e 、直線 m は平行です。このとき、2つの角の和が 180° になるものを、下のアからオの中から1つ選びなさい。【H20】

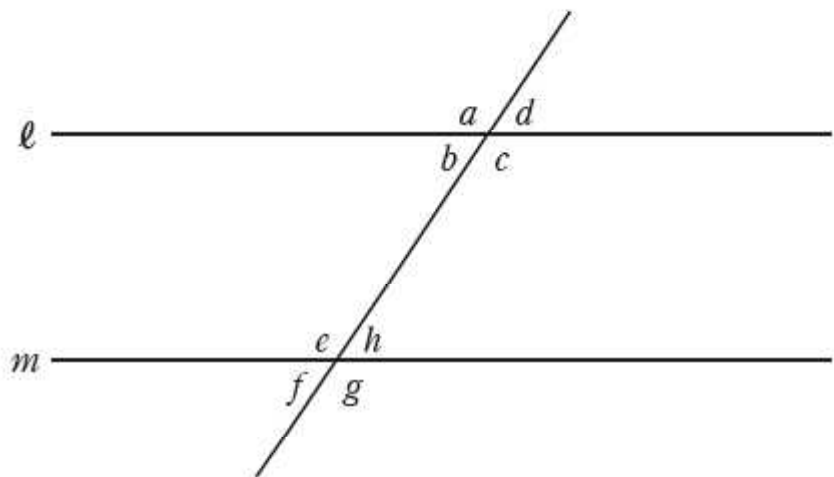
ア e と g

イ c と h

ウ a と e

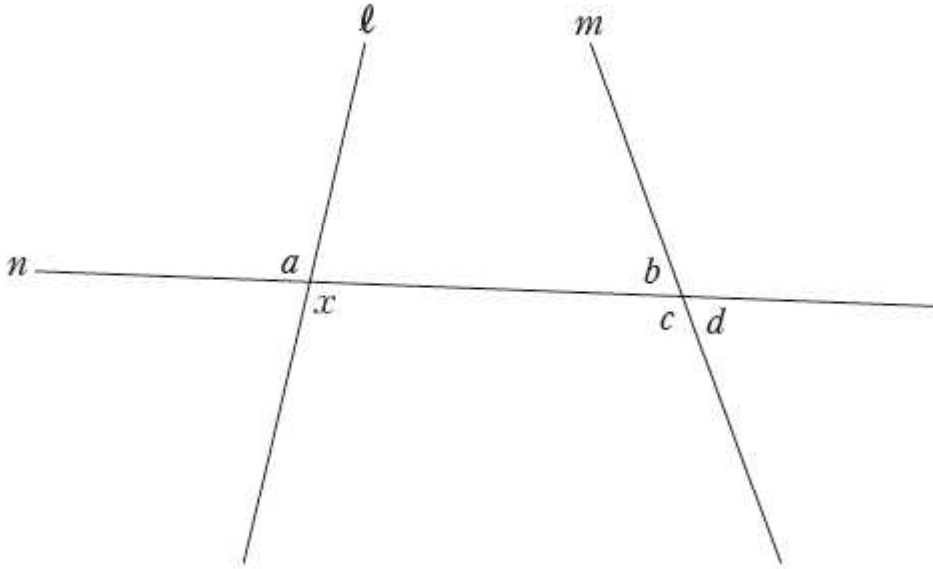
エ a と g

オ d と f



全国学力・学習状況調査 A問題

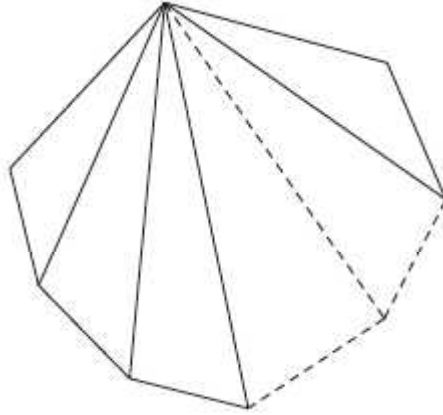
- 3 次の図のように、2つの直線 l 、 m に1つの直線 n が交わっています。このとき、 x の同位角について、下のアからオまでのの中から正しいものを1つ選びなさい。【H21】



- ア x の同位角は a である。
- イ x の同位角は b である。
- ウ x の同位角は c である。
- エ x の同位角は d である。
- オ x の同位角は a から d までの中にはない。

全国学力・学習状況調査 A問題

- 4 下の図のように、 n 角形は1つの頂点からひいた対角線によって、いくつかの三角形に分けられます。【H20】



このことから、 n 角形の内角の和は $180^\circ \times (n - 2)$ で表すことができます。この式の $(n - 2)$ は、 n 角形において何を表していますか。下のアからオの中から1つ選びなさい。

ア 頂点の数

イ 辺の数

ウ 内角の数

エ 1つの頂点からひいた対角線の数

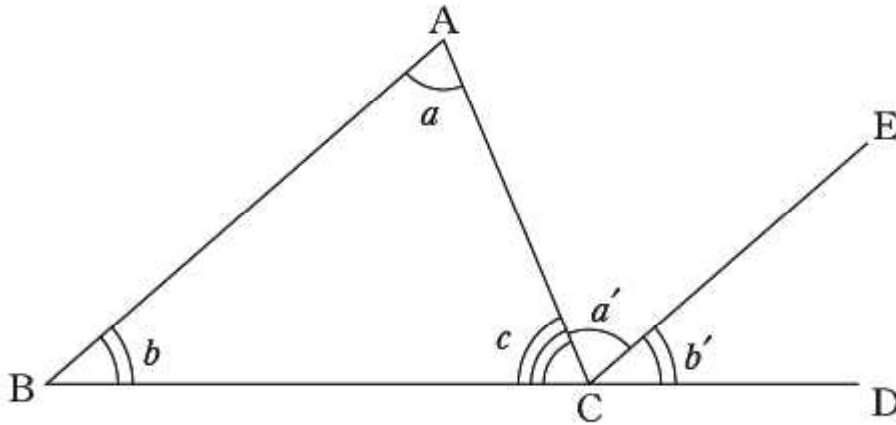
オ 1つの頂点からひいた対角線によって分けられた三角形の数

全国学力・学習状況調査 A問題

- 5 千夏さんは、「三角形の内角の和は 180° である。」という性質が成り立つ理由を、次のように考えました。【H20】

理由

下の図の $\triangle ABC$ で、辺BCを延長した直線上の点をDとし、点Cを通り辺BAに平行な直線CEをひく。



① から, $\angle a = \angle a'$

② から, $\angle b = \angle b'$

したがって, 三角形の内角の和を求めると,

$$\begin{aligned}\angle a + \angle b + \angle c &= \angle a' + \angle b' + \angle c \\ &= 180^\circ\end{aligned}$$

上の , に当てはまることならを, 下のアからエの中からそれぞれ1つずつ選びなさい。

ア 対頂角は等しい

イ 平行線の同位角は等しい

ウ 平行線の錯角は等しい

エ 三角形の内角の和は 180° である

全国学力・学習状況調査 A問題


- 6 次の図1，図2は，多角形の各頂点において一方の辺を延長したものです。この2つの図で，それぞれ印を付けた角()  の和を比べるとき，どのようなことがいえますか。下のアからエまでの中から正しいものを1つ選びなさい。【H21】

図1

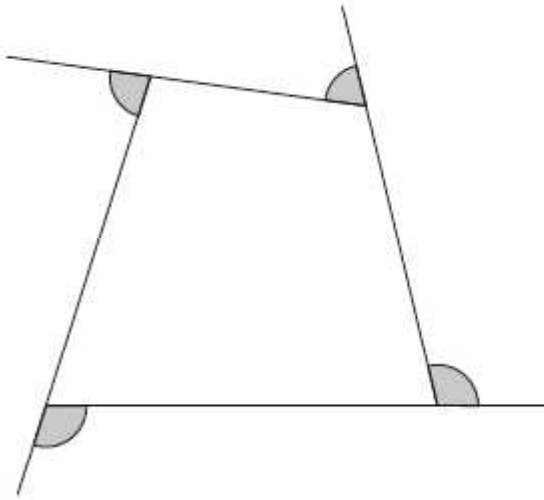
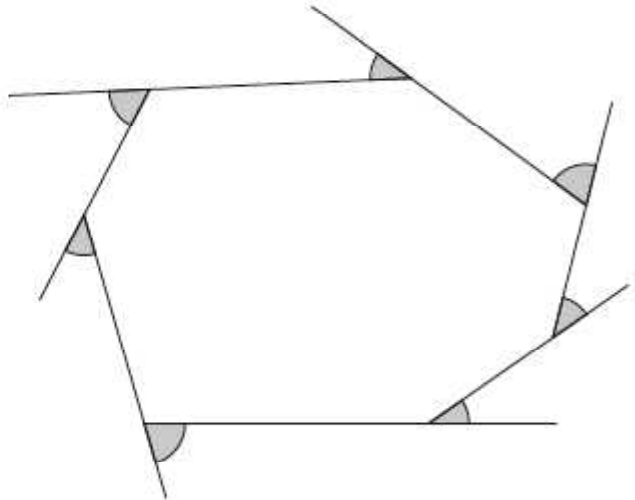


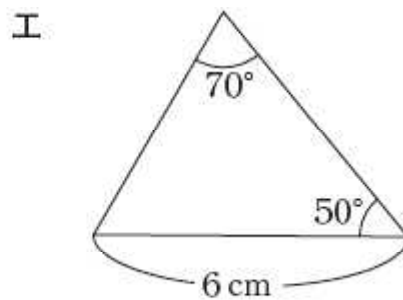
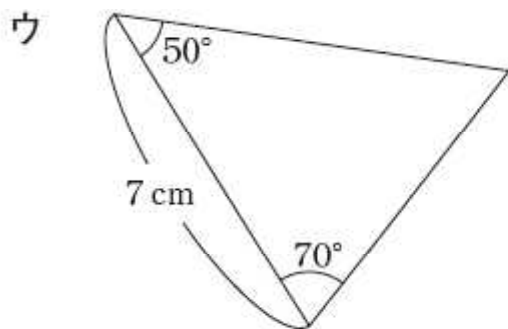
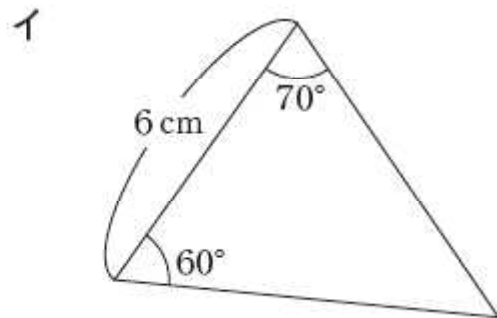
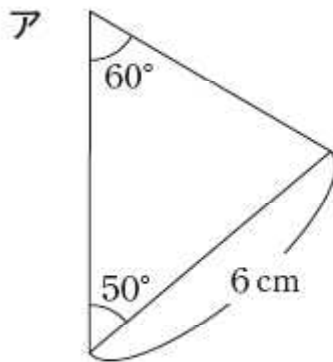
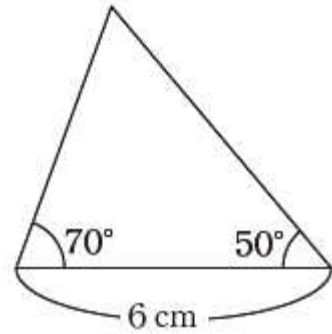
図2



- ア 図1で印を付けた角の和と図2で印を付けた角の和は等しい。
- イ 図1で印を付けた角の和の方が大きい。
- ウ 図2で印を付けた角の和の方が大きい。
- エ 図1で印を付けた角の和と図2で印を付けた角の和のどちらが大きいかは，問題の条件からだけでは分からない。

全国学力・学習状況調査 A問題

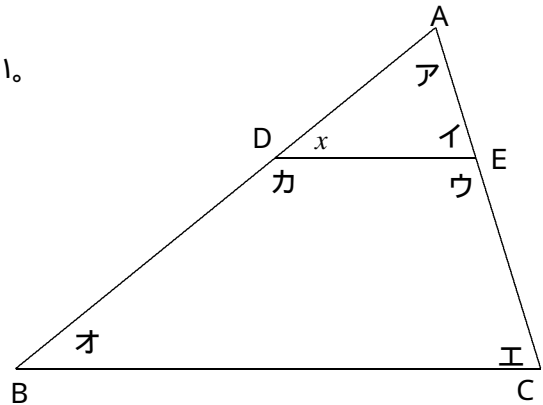
- 7 右の三角形と合同な三角形を、下のアからエの中から1つ選びなさい。【H20】



練習問題

1 右の図を見て，次の問いに答えなさい。

(1) x の同位角をアからカの中から記号で答えなさい。



(2) イの角の大きさが 40° のとき，エの角の大きさについて正しく述べたものを，次の中から選びなさい。

エの角の大きさは 40° である。

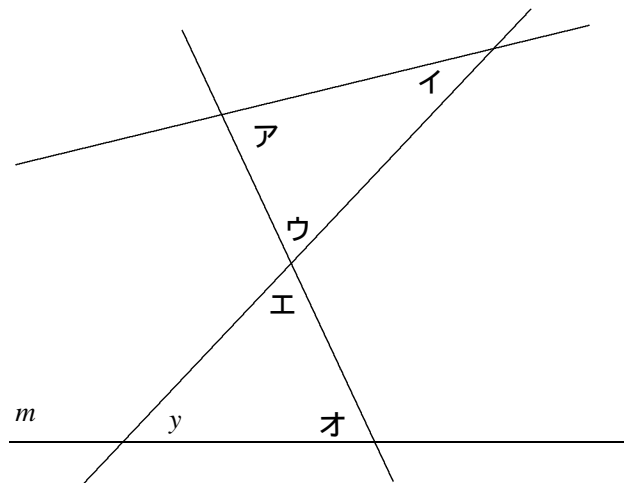
エの角の大きさは 60° である。

エの角の大きさとアの角の大きさは必ず同じになる。

エの角の大きさはこの条件だけでは 40° になるかどうかはわからない。

2 右の図を見て次の問いに答えなさい。

(1) y の錯角をアからオの中から記号で答えなさい。

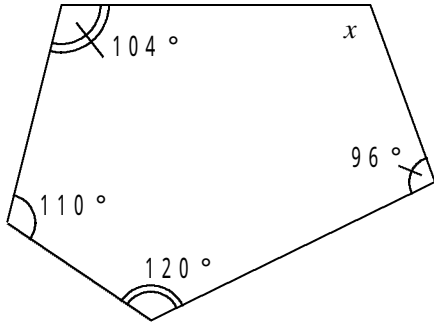


(2) $//m$ になるためには，アからオの中でどの角とどの角の大きさが等しくなればよいか答えなさい。

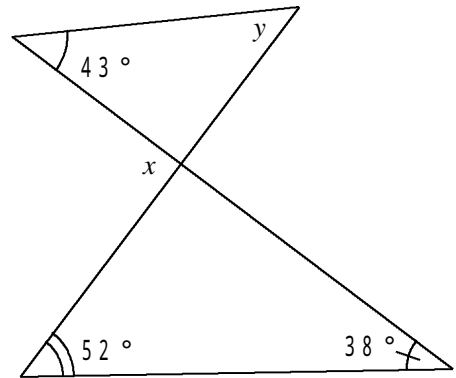
練習問題

3 次の角の大きさを求めなさい。

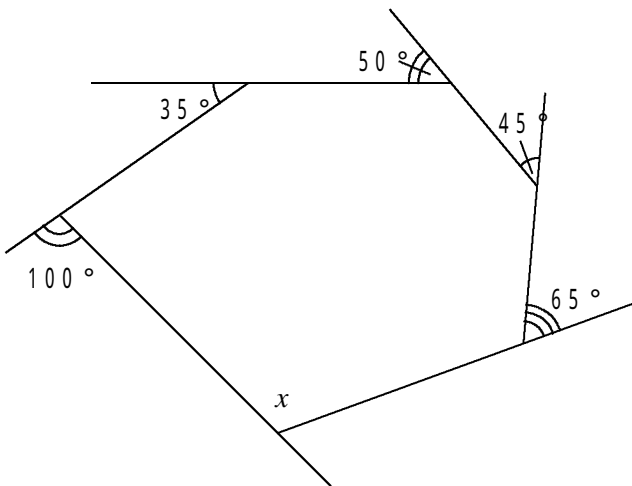
(1) x の大きさを求めなさい。



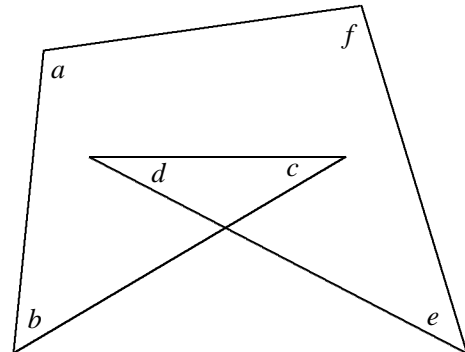
(2) x, y の大きさを求めなさい。



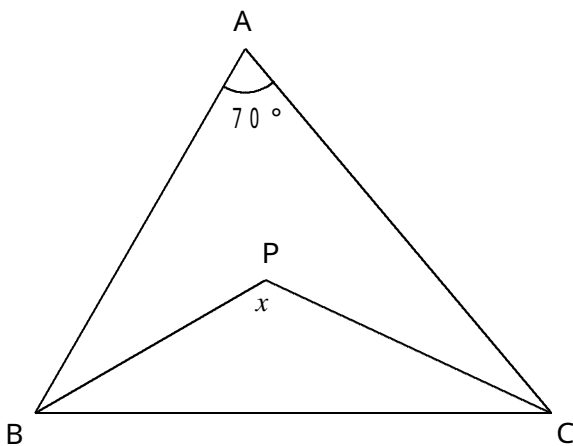
(3) x の大きさを求めなさい。



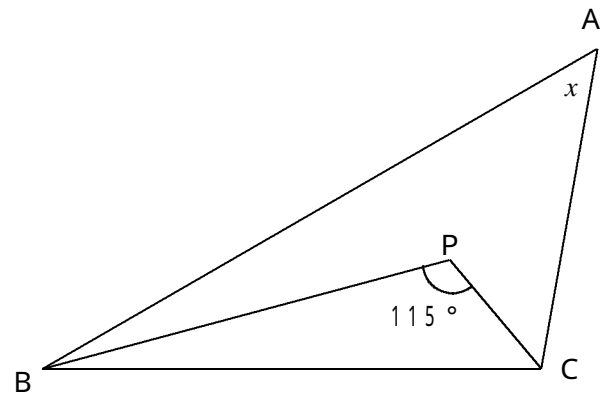
(4) $a + b + c + d + e + f$ の大きさを求めなさい。



(5) PB, PC がそれぞれ B, C の二等分線するとき, x の大きさを求めなさい。



(6) PB, PC がそれぞれ B, C の二等分線するとき, x の大きさを求めなさい。



練習問題

4 次の問いに答えなさい。

(1) 七角形の内角の和を求めなさい。

(2) 1つの内角の大きさが 150° になる正多角形は正何角形か求めなさい。

(3) 十八角形の外角の和を求めなさい。

(4) 内角の和が 1440° になる多角形は何角形か求めなさい。

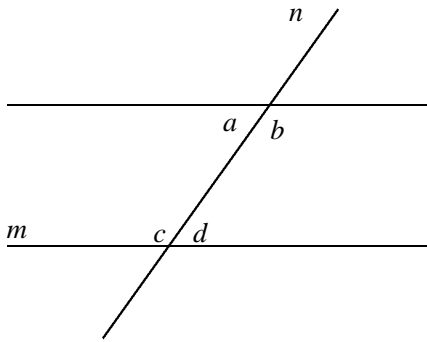
(5) 1つの外角の大きさが 40° になる正多角形は正何角形か求めなさい。

(6) 鋭角三角形, 直角三角形, 鈍角三角形とはどんな三角形であるかを, それぞれ説明しなさい。

練習問題

- 5 下の図のように、直線 m と直線 n が交わっている。このとき一郎さんは、
「 $m \parallel n$ ならば $a + c = 180^\circ$ である。」
という性質が成り立つことを、次のように考えました。

理由



c と d は一直線上に並ぶので、
 $c + d = 180^\circ$ (ア)

また、仮定より $m \parallel n$ なので
 $a = (\quad)$ (イ)

よって、(ア)、(イ)より、
 $a + c = 180^\circ$ となる。

- (1) a にあてはまる角を答えなさい。
- (2) (イ) が成り立つ理由として正しいものを次の中から 1 つ選びなさい。

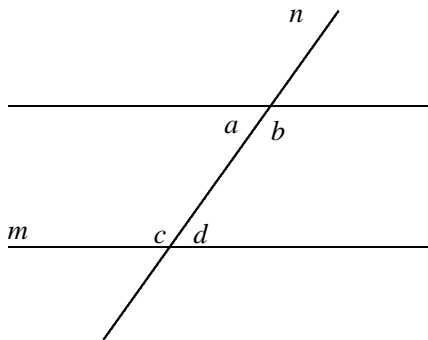
同位角が等しいから

錯角が等しいから

対頂角が等しいから

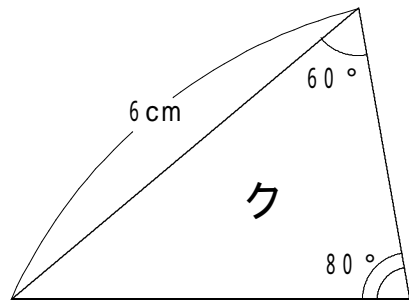
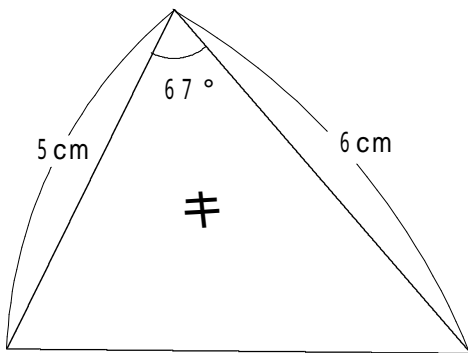
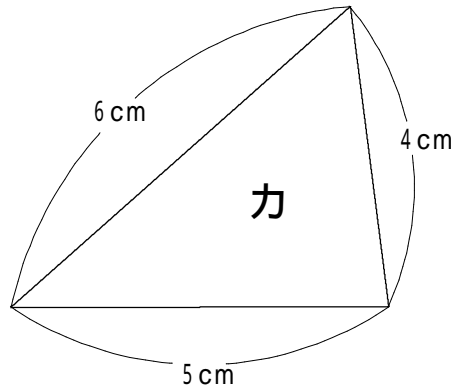
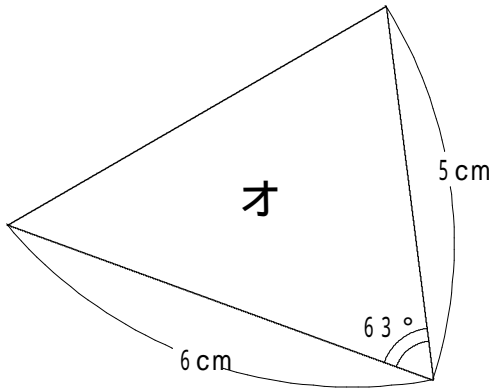
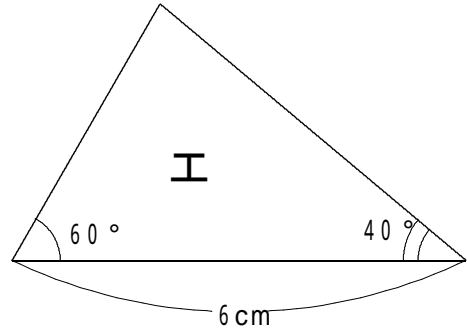
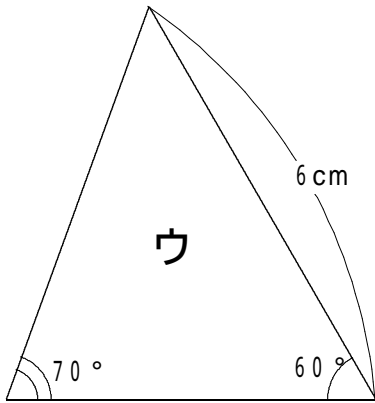
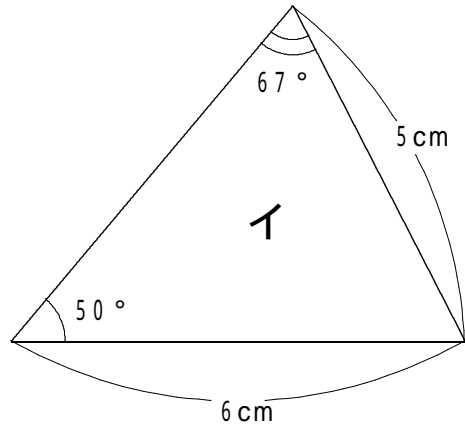
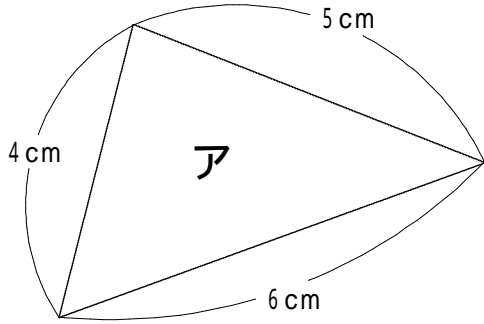
 a が鋭角で b が鈍角だから

- (3) 上の説明を参考にして、「 $a + c = 180^\circ$ ならば $m \parallel n$ 」となることを説明しなさい。



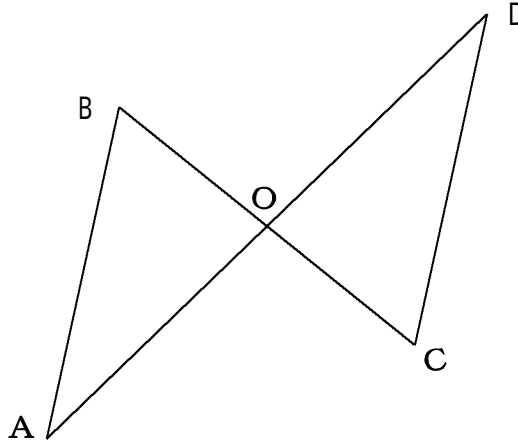
練習問題

6 下の図のアからクの三角形を，合同な三角形の組を選び出しなさい。また，そのとき使った合同条件を書きなさい。

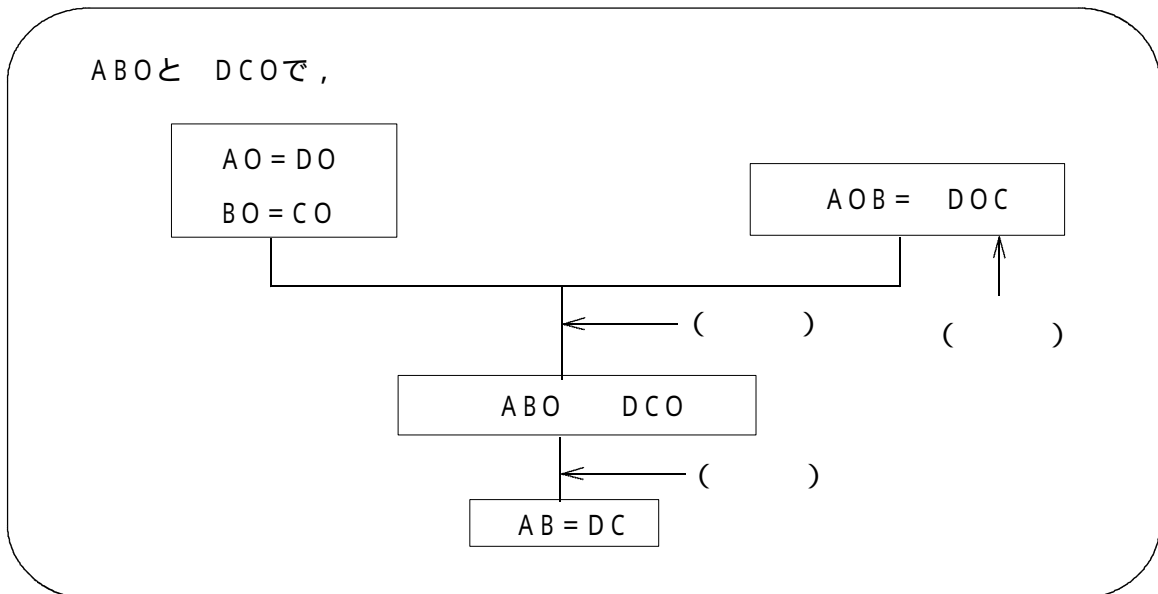


練習問題

7 下の図で、線分BCと線分ADの交点をOとし、 $AO = DO$ 、 $BO = CO$ ならば $AB = DC$ であることを下のようすじ道で証明しました。 から にあてはまる根拠となることばを、アからカの中から1つずつ選びなさい。



【証明のすじ道】



- ア 錯角が等しいから
- イ 対頂角は等しいから
- ウ 1辺とその両端の角がそれぞれ等しいから
- エ 2辺とその間の角がそれぞれ等しいから
- オ 合同な図形では対応する角の大きさは等しいから
- カ 合同な図形では対応する辺の長さは等しいから