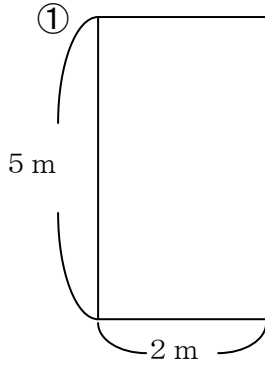


# 面積 おぼえているかな？

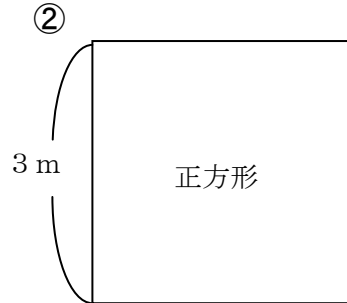
組 番 名前 ( )

1 長方形や正方形の面積を求めましょう。(4年生上 面積 p88)



(式)

(答え)



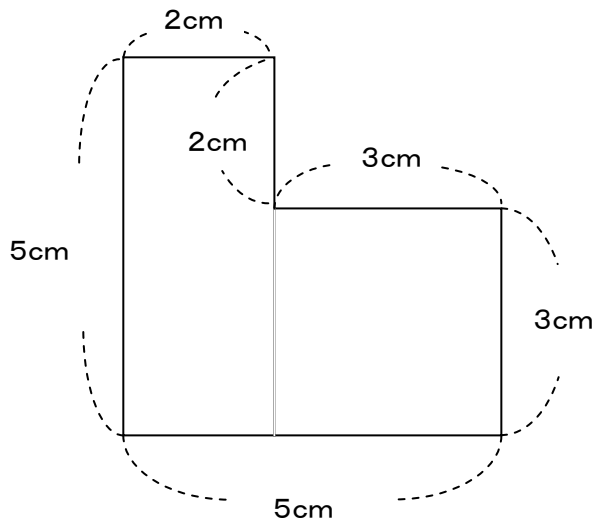
(式)

(答え)

長方形の面積=たて×横  
正方形の面積=一辺×一辺



2 下のような形の面積を求めましょう。(4年生下 面積 p94)



(式)

(答え)



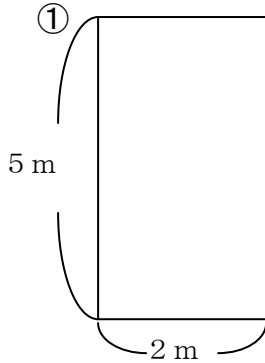
2の形は1の①・②の形を合わせた形だね。

いろいろな求め方が見つけられるかな？

# 面積 おぼえているかな？

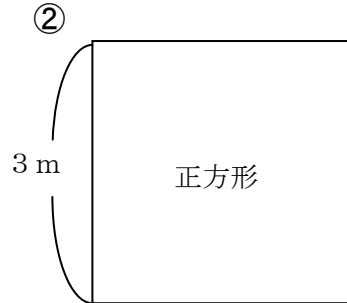
組 番 名前 ( )

## 1 長方形や正方形の面積を求めましょう。(4年生上 面積 p88)



(式)  $5 \times 2 = 10$

(答え)  $10 \text{ m}^2$



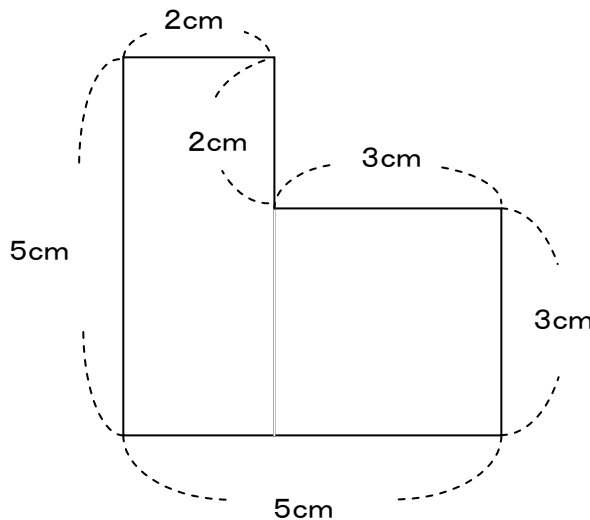
(式)  $3 \times 3 = 9$

(答え)  $9 \text{ m}^2$

長方形の面積=たて×横  
正方形の面積=一辺×一辺



## 2 下のような形の面積を求めましょう。(4年生下 面積 p94)



(式)

	$2 \times 2 = 4$	$(5 - 2) \times 5 = 15$
	$4 + 15 = 19$	

	$5 \times 2 = 10$	$3 \times (5 - 2) = 9$
	$10 + 9 = 19$	

	$5 \times 5 = 25$	$2 \times 3 = 6$
	$25 - 6 = 19$	

(答え)  $19 \text{ m}^2$



2の形は1の①・②の形を合わせた形だね。

いろいろな求め方が見つけられるかな？