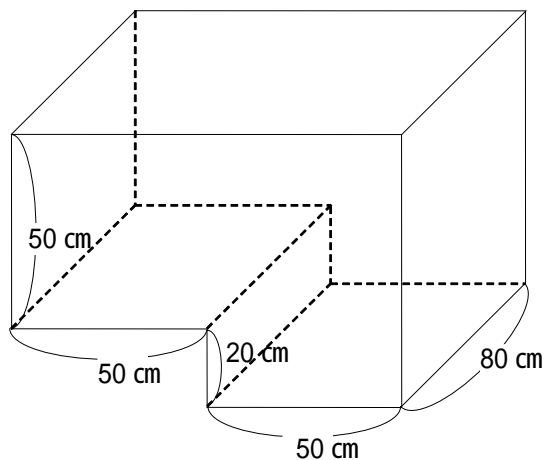


時間をみて、お風呂のお湯を止めよう

年 組

【問題】

次のような形のお風呂にお湯をためました。お湯を出し始めてから 12 分後に見に行くとぎりぎりいっぱいでした。次の日、ぎりぎりいっぱいにならないように、上から 10 cm 下のところでお湯を止めたいと思います。お湯を出し始めてから、何分後に止めに行けばいいでしょう。



友だちの考えでなるほどなあと思ったことをかこう。



めあて

お湯をためる時間を、工夫して求めよう。

調べてみよう。

まとめ

役に立った今までの学習内容

算数日記