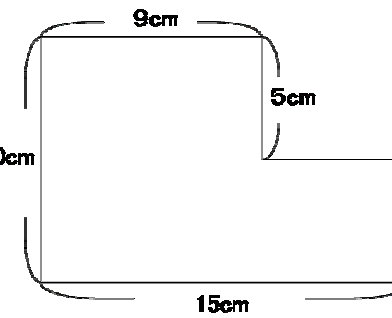
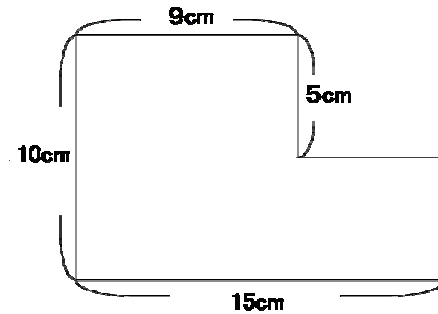


同じ面積に分けよう！

年 組

【問題】

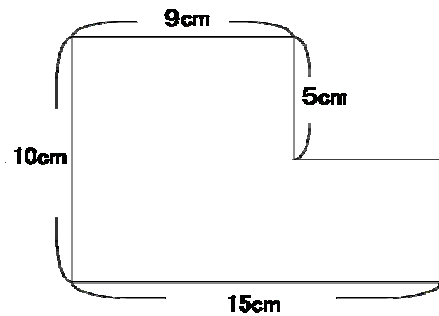
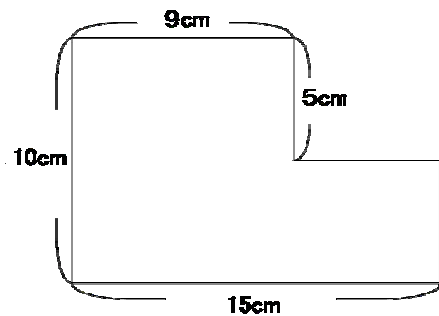
右図のような形をしたクッキーがあります。兄弟2人で等しく分けようと思います。直線で切って分けます。クッキーをすばやく2等分する直線を見つけましょう。



めあて

図形を2等分できる直線をたくさんさがそう！

調べてみよう。



まとめ

役に立った今までの学習内容

算数日記